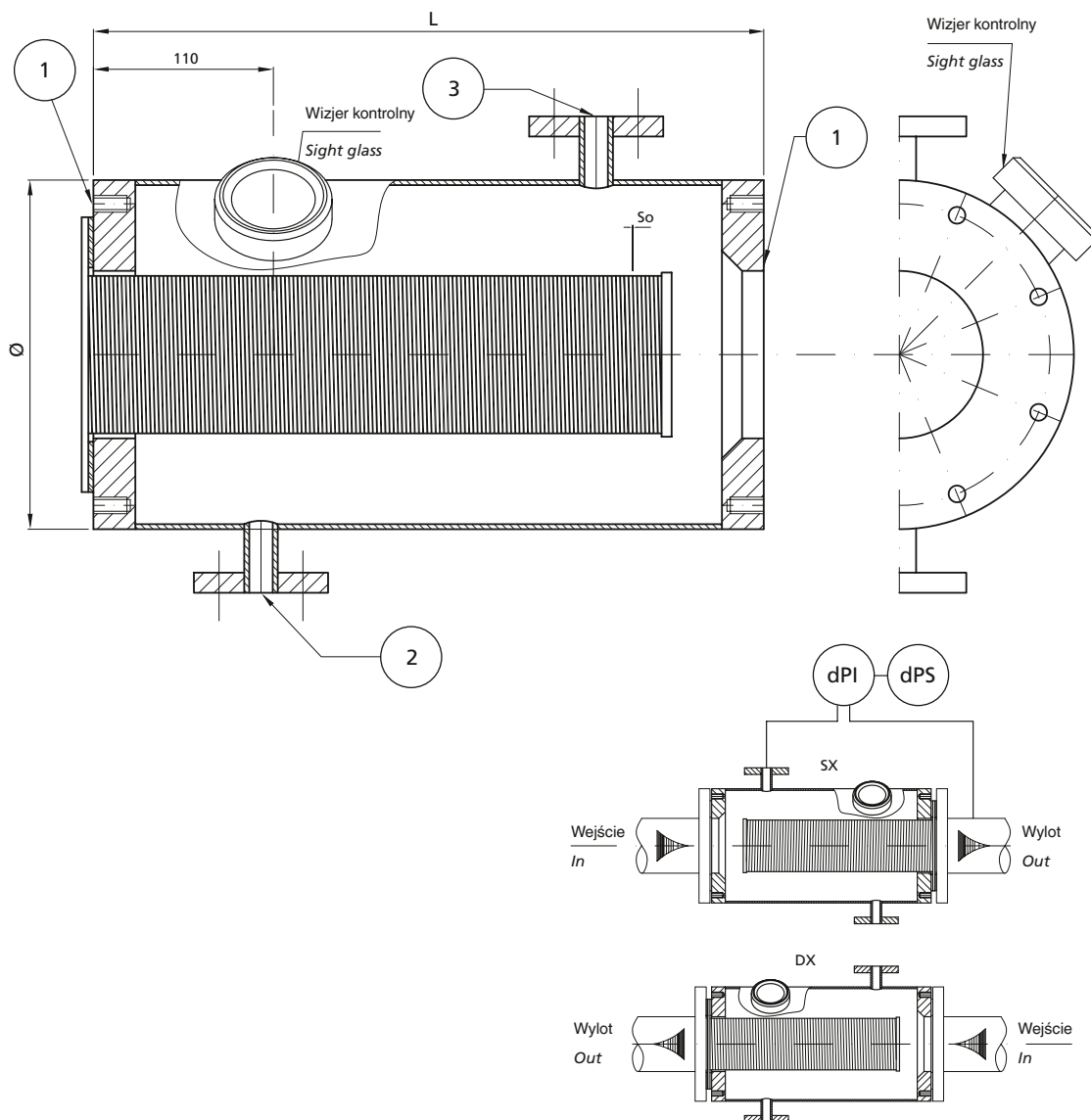




- Niezbędna do ochrony systemów dystrybucji wody
- Zabezpiecza linie przed przeniknięciem złoża filtracyjnego w przypadku mechanicznego uszkodzenia dyszy filtracyjnej
- Wizjer kontrolny stanu dyszy

- Necessary to protect the distribution line
- Prevents filling material leakage in case of drainage system malfunction
- Sight glass allows checking of screen conditions



1 Średnica wejścia/Wyjścia In/Out	2 Średnica gwintu Discharge	3 Średnica gwintu Vent	Ø mm	L mm	So Szerokość szczeliny Slot opening	Q Przepływ nominalny Flow Rate mm ³ /h	Kierunek Direction
DN 50 - PN10	1/2"G - DN15	1/2"G - DN15	165	300	0,1 - 2 mm	15	DX Prawy Right
DN 80 - PN10	1/2"G - DN15	1/2"G - DN15	200	350	0,1 - 2 mm	35	
DN 100 - PN10	1/2"G - DN15	1/2"G - DN15	220	450	0,1 - 2 mm	60	
DN 125 - PN10	1/2"G - DN15	1/2"G - DN15	250	600	0,1 - 2 mm	90	
DN 150 - PN10	3/4"G - DN20	1/2"G - DN15	285	650	0,1 - 2 mm	130	SX Lewy Left
DN 200 - PN10	3/4"G - DN20	1/2"G - DN15	340	700	0,1 - 2 mm	200	

Materiał dyszy szczelinowej/Screen material:	S.S. AISI 304 - S.S. AISI 316L
Materiał obudowy/Vessel material:	S.S. AISI 304 - S.S. AISI 316L